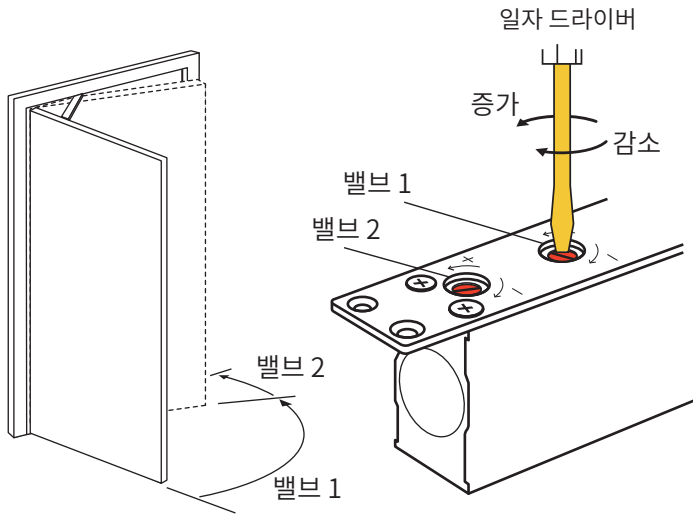
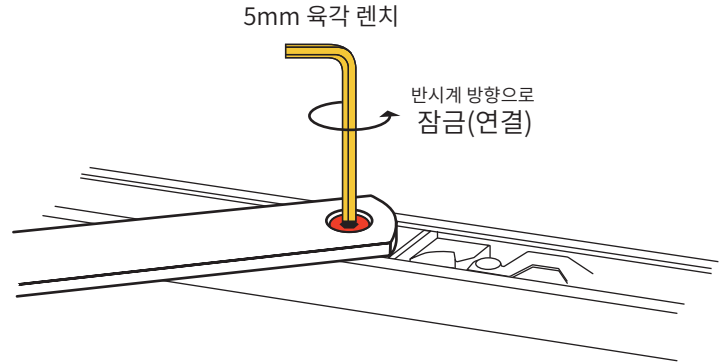


진손(JINSON) 도어클로저 조절 매뉴얼

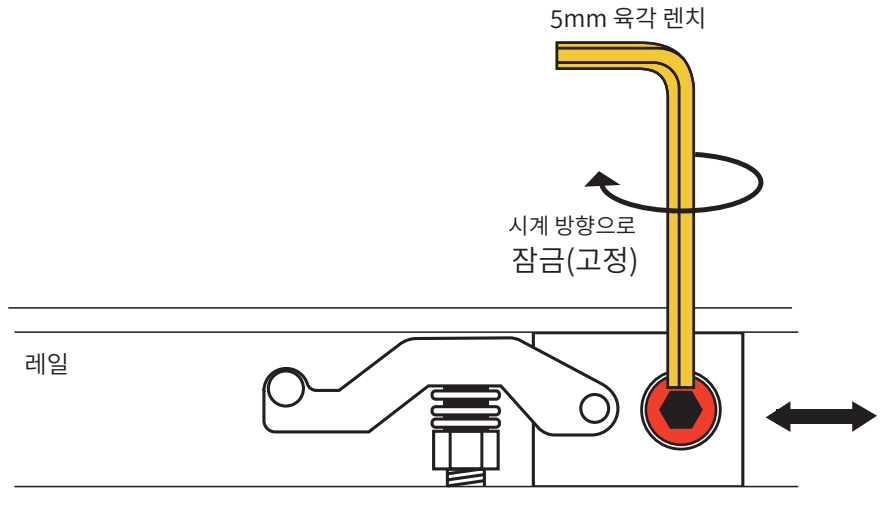
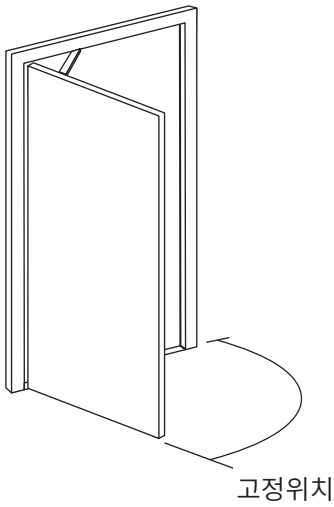
① 닫히는 속도 조절



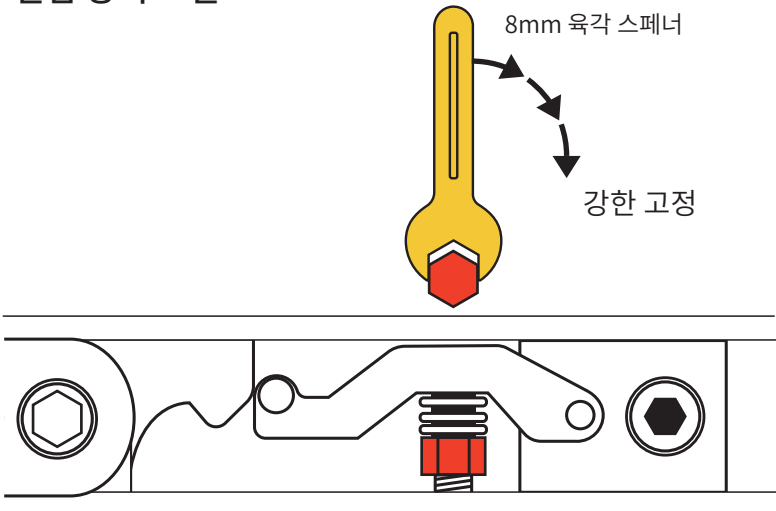
② 레일과 암대 연결



③ 도어 개방 후 고정 위치 조절



④ 걸림 장력 조절



⑤ 제품별 개폐방향 전환

284 : 본체 고정 나사를 분해한 후 상하를 뒤집는다.
반대편 밸브는 완전히 잠근다.

SW01: 개폐방향 전환 볼가 ("L","R" 방향 고정)

SW02: 개폐방향 전환 볼가 ("L","R" 방향 고정)